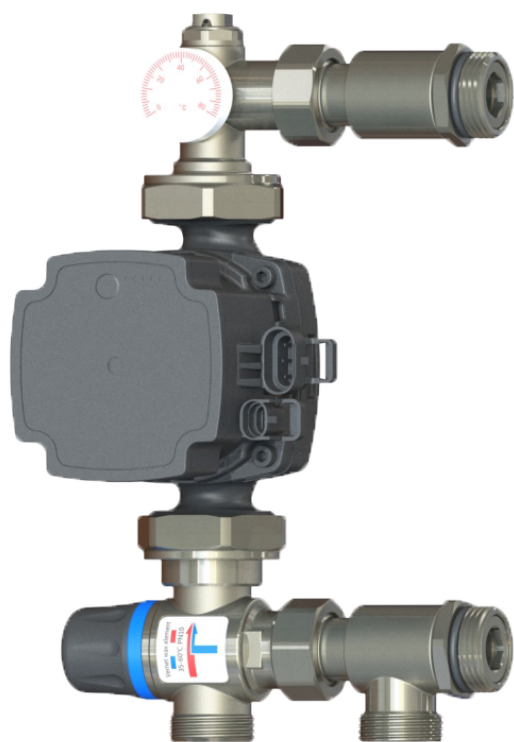


ТЕХНИЧЕСКИЙ ПАСПОРТ ИЗДЕЛИЯ

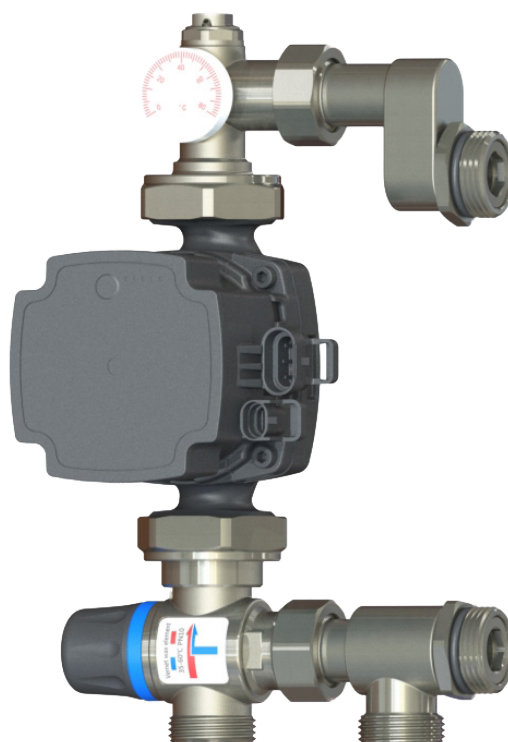


VIEIR®

ORIGINAL ITALIAN TECHNOLOGY



АРТИКУЛ: **VR204-A**



АРТИКУЛ: **VR204-B**

НАСОСНО-СМЕСИТЕЛЬНЫЙ УЗЕЛ



ТЕХНИЧЕСКИЙ ПАСПОРТ ИЗДЕЛИЯ

1. НАЗНАЧЕНИЕ И ОБЛАСТЬ ПРИМЕНЕНИЯ.

Насосно-смесительный узел **VR204-A; VR204-B** предназначен для регулирования и автоматического поддержания заданной температуры теплоносителя в системах водяного теплого пола. Данный узел сконструирован на основе трехходового термосмесительного клапана. Термостат отвечающий за температуру смешанного теплоносителя находится непосредственно внутри клапана и полностью омывается теплоносителем без промежуточной гильзы, это максимально сокращает время реакции на изменение температуры и прибор работает максимально точно.

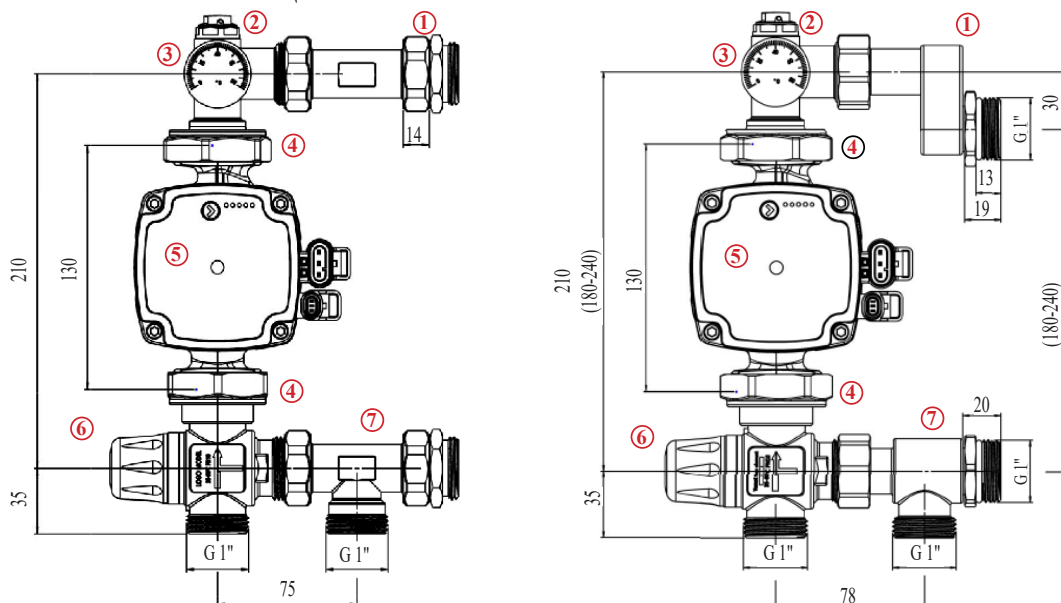
Насосно-смесительный узел на основе трехходового клапана не нуждается в напоре из высокотемпературного контура, это позволяет устанавливать его на некотором удалении от тепломагистралей, после гидравлических стрелок и теплообменников.

Для обеспечения циркуляции используются циркуляционные насосы с монтажными размерами 130 мм (например ЦН25-4; ЦН25-6) и 180мм (например ЦН25-4-180; ЦН25-6-180). Насос в комплект не входит (приобретается отдельно).

2. ТЕХНИЧЕСКИЕ ХАРАКТЕРИСТИКИ.

№	Характеристика	Ед. Изм.	Значение
1	Максимальное рабочее давление	бар	10
2	Минимальное рабочее давление	бар	1
3	Температура входящей жидкости	°С	95
4	Температурный диапазон настройки в низкотемпературном контуре	°С	20-43
6	Точность поддержания температуры смешанной жидкости	°С	±2
7	Условная пропускная способность термостатического клапана Kvs	м³/ч	2.5
8	Полусгон с для присоединения к коллектору, линии подачи, обратной линии	-	G 1" (HP)
9	Гайка накидная, для присоединения насоса	-	G 1 1/2" (BP)
10	Стандарт резьбы	-	ГОСТ 6357-81
11	Материал корпуса	Горячепрессованная латунь CW 617N	
12	Уплотнительные кольца соединителей, золотниковые прокладки клапана	Этил-пропиленовый эластомер EPDM	

2.1 КОНСТРУКЦИЯ И ГАБАРИТЫ.



ViEiR

ТЕХНИЧЕСКИЙ ПАСПОРТ ИЗДЕЛИЯ

1. в зависимости от модели узел комплектуется полусгоном (1 шт) либо эксцентриком с накидной гайкой и наружной присоединительной резьбой G1";
2. автоматический клапан для удаления воздуха;
3. контрольный термометр;
4. накидная гайка G 1^{1/2}" для подсоединения циркуляционного насоса;
5. циркуляционный насос (в комплект поставки не входит);
6. термостатический смесительный клапан;
7. тройник с переходником (1 шт) резьба вн/нар для подключение к обратному трубопроводу высокотемпературного контура и обратного коллектора узла теплого пола;

3. ПРИНЦИП ДЕЙСТВИЯ НАСОСНО-СМЕСИТЕЛЬНОГО УЗЛА.

Насосно-смесительный узел был изготовлен для использования в системах отопления теплого пола, в сочетании с распределительными коллекторами. Его функция заключается в поддержании постоянного, заданного значения, температуры прямой линии системы теплого пола. Регулировка осуществляется с помощью трехходового термостатического клапана, с встроенным датчиком.

Регулируя настроечную ручку на термостатическом смесительном клапане, мы получаем возможность установить температуру теплоносителя, который циркулирует в системе теплого пола, в диапазоне 20 - 45 °С. Для корректной работы насосно-смесительного узла насос обеспечивает циркуляцию теплоносителя через петли теплого пола.

ВАЖНО! Для достижения максимальной мощности группы необходимо, чтобы температура котловой воды была минимум на 15 °С выше установленной температуры подачи теплого пола.

4. УКАЗАНИЯ ПО МОНТАЖУ УЗЛА И ЭКСПЛУАТАЦИИ.

Узел должен эксплуатироваться при условиях, изложенных в таблице технических характеристик.

Трубопроводы первичного контура присоединяются к термостатическому модулю узла с помощью резьбового соединения с накидной гайкой G1" под плоскую прокладку, например VRG55N без применения уплотнительных материалов типа: лен или фум-лента.

Коллекторы контура теплого пола присоединяются к термостатическому узлу с помощью полусгона/эксцентрика и тройника, установленных на узле с резьбой G 1" (H).

Монтаж и демонтаж циркуляционного насоса рекомендуется производить при закрытых шаровых кранах. Клеммная коробка насоса не должна располагаться снизу. Для разворота необходимо выкрутить крепёжные винты двигателя и повернуть его вокруг оси ротора в нужное положение и закрутить крепёжные винты на место.

После осуществления монтажа, необходимо провести испытания на герметичность соединений с соблюдением правил (СП 73.13330.2016) «Внутренние санитарно-технические системы зданий» пункт 7.3.

Электрические соединения насоса должны производить специалисты, имеющие соответствующий допуск к выполнению данных работ.

Для точной настройки рекомендуется использовать показания установленного в системе термометра.

5. УСЛОВИЯ ХРАНЕНИЯ И ТРАНСПОРТИРОВКИ.

Изделие должно храниться в упаковке предприятия – изготовителя по условиям хранения 3 по ГОСТ 15150.

Транспортировка изделия должна осуществляться в соответствии с условиями 5 по ГОСТ 15150.

6. УТИЛИЗАЦИЯ.

Утилизация изделий (переплавка, захоронение, перепродажа) производится в порядке, установленном Законами РФ от 04 мая 1999 г. № 96-ФЗ «Об охране атмосферного воздуха» (в редакции от 01.01.2015), от 24 июня 1998 г. № 89-ФЗ (в редакции от 01.02.2015г) «Об отходах производства и потребления», от 10 января 2002 № 7-ФЗ « Об охране окружающей среды» (в редакции от 01.01.2015), а также другими российскими и региональными нормами, актами, правилами, распоряжениями и пр., принятыми во использование указанных законов.

ViEiR

ТЕХНИЧЕСКИЙ ПАСПОРТ ИЗДЕЛИЯ

7. ГАРАНТИЙНЫЕ ОБЯЗАТЕЛЬСТВА.

Изготовитель гарантирует соответствие устройства требованиям безопасности, при условии соблюдения потребителем правил использования, транспортировки, хранения, монтажа и эксплуатации.

Гарантия не распространяется на дефекты:

- возникшие в случаях нарушения правил, изложенных в настоящем паспорте об условиях хранения, монтажа, эксплуатации и обслуживания изделий;
- возникшие в случае ненадлежащей транспортировки и погрузо-разгрузочных работ;
- возникшие в случае воздействия веществ, агрессивных к материалам изделия;
- вызванные пожаром, стихией, форс-мажорными обстоятельствами;
- вызванные неправильными действиями потребителя;
- возникшие в случае постороннего вмешательства в конструкцию изделия; производитель не несет ответственность за материальный ущерб и травмы, возникшие в результате неправильного монтажа и эксплуатации.

8. УСЛОВИЯ ГАРАНТИЙНОГО ОБСЛУЖИВАНИЯ.

8.1. Претензии к качеству товара могут быть предъявлены в течение гарантийного срока.

8.2. В случае необоснованности претензии, затраты на диагностику и экспертизу изделия оплачиваются Покупателем.

8.3. При предъявлении претензий к качеству товара, покупатель предоставляет следующие документы:

1. Заявление в произвольной форме, в котором указываются:
 - название организации или Ф.И.О. покупателя;
 - фактический адрес покупателя и контактный телефон;
 - название и адрес организации, производившей монтаж;
 - адрес установки изделия;
 - краткое описание дефекта.
2. Документ, подтверждающий покупку изделия (накладная, квитанция);
3. Копия гарантийного талона со всеми заполненными графами.

ViEiR

ТЕХНИЧЕСКИЙ ПАСПОРТ ИЗДЕЛИЯ

ГАРАНТИЙНЫЙ ТАЛОН

Сведения о приемке и упаковке

Изделие изготовлено и принято в соответствии с требованиями технических условий производителя и признано годным к эксплуатации. Изделие упаковано согласно требованиям технических условий про-

Изделие	НАСОСНО-СМЕСИТЕЛЬНЫЙ УЗЕЛ		
Модель	VR204-(A/B)* <small>*нужное подчеркнуть</small>	№ изделия	
Торговая организация			
Дата продажи			

Для обращения в гарантийную мастерскую необходимо предъявить изделие и правильно заполненный гарантийный талон.

Гарантийный срок -3 года (тридцать шесть месяцев) со дня продажи конечному потребителю.

Срок службы 15 лет с момента начала эксплуатации.

Мы постоянно заботимся об улучшении качества обслуживания наших потребителей, поэтому, если у Вас возникли нарекания на качество товара или требуется проведение гарантийного ремонта, пожалуйста, сообщите об этом в службу поддержки:

по телефону Россия: 8-495-490-77-00 с 9:00 до 18:00 по Московскому времени;



WhatsApp: 8-985-490-77-00

Данная гарантия не ограничивает право покупателя на претензии, вытекающие из договора купли-продажи, а также не ограничивает законные права потребителей.

- Изделие получено в исправном состоянии и полностью укомплектовано.
- Претензий к внешнему виду не имею.
- С условиями проведения гарантийного обслуживания ознакомлен.

Подпись покупателя	М.П.
--------------------	------

ViEiR



VIEIR®

ORIGINAL ITALIAN TECHNOLOGY